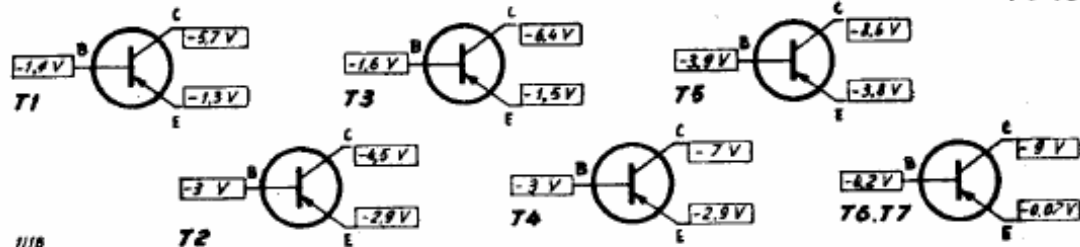
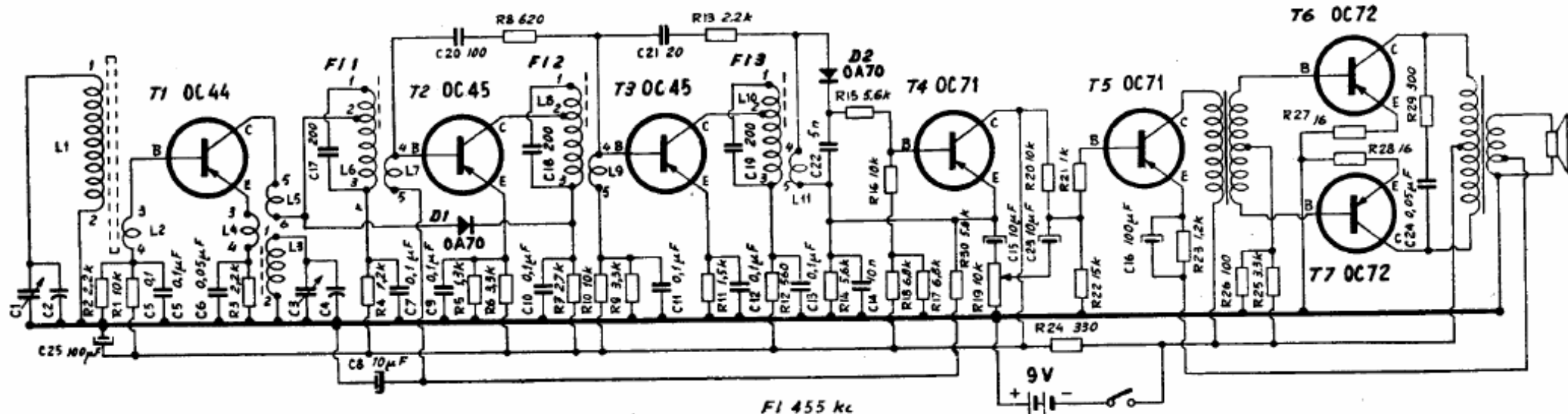


WATT RADIO MOD. MONELLO



F11	F12	F13
1.2 2.5Ω	1.2 5Ω	1.2 6.5Ω
2.3 4Ω	2.3 3.5Ω	2.3 2Ω
4.5 0.4Ω	4.5 0.4Ω	4.5 1.2Ω

AEREO	OSC.
1.2 12Ω	1.2 28Ω
3.4 41Ω	3.4 0.06Ω
	5.6 0.12Ω

tensioni misurate con voltmetro a 1000Ω/V per batterie a piena efficienza

valori resistivi in Ω, capacitivi in pF, salvo indicazioni specifiche

corrente a segnale zero 15mA per 0,3W d'uscita 50mA